

Afwas apparatuur Multi-Rinse korventransportmachine, 250 k/u, Warmtepomp, Zero-Lime, elektrisch, L>R

ARTIKEL

MODEL

NAAM

SIS

AIA


**535011
 (EMR25NELV)**

Multi-Rinse korventransportmachine, 250 k/u, warmtepomp, grote voorwas, hoofdwas, triple naspoeling, automatische zelfreiniging en desinfectie, Zero-Lime, Clear Blue Filter, Wash Safe Control

Omschrijving

Product Nr.

- * Green & Clean Multi-Rinse korventransport afwasmachine voor afwaskorven 500x500 mm, doorvoer van links naar rechts
- * Opgebouwd uit een voorwaszone (70 liter tankinhoud), een hoofdwaszone (70 liter tankinhoud), een triple naspoelzone (2x 20 liter tankinhoud) en warmtepomp energie terugwinning
- * Capaciteit (3 snelheden) 250 - 168 - 150 korven/uur (maximale snelheid, DIN 10510 overeenkomstige snelheid, NSF/ANSI-3 overeenkomstige snelheid)
- * Waterverbruik van slechts 0,4 liter koud water per korf, bij de hoogste snelheid slechts 100 liter per uur
- * De modulaire opbouw maakt aanpassingen op locatie mogelijk, zoals een extra voorwaszone of een extra droogzone
- * Buisframe, stelpoten, boiler, wastanks, filters, stijppijpen, was- en naspoelarmen, inwendige beplating en deels de uitwendige beplating van roestvrijstaal AISI304
- * De uitwendige achterwand, bodemplaat en het bovenpaneel van roestvrijstaal AISI430
- * De waspompen en de waaiers van versterkt kunststof
- * Diepgetrokken was- en naspoeltanks met rondom afgeronde hoeken, aflopend naar de afvoer, automatische tankvulling
- * Voorwaszone en hoofdwaszone met Clear Blue filter systeem met meervoudige filtering van het waswater, voor een hoge graad van hygiëne en een beter wasresultaat

- * Eenvoudig uitneembare wasarmen en naspoelarmen
- * De in lengte richting geplaatste lange wasarmen zorgen voor een maximale contacttijd (bij 70 liter wastanks)
- * De stijppijpen voor de bovenste wasarmen zijn uit het zicht in de dubbele achterwand geplaatst
- * Waspompen, wasarmen en stijppijpen met volledige leegloop, zodat geen gebruikt water in het systeem achterblijft
- * De atmosferische boiler met 12 liter inhoud en 7 kW vermogen geeft een constante naspoel temperatuur van 85°C, met automatische controle door het Wash Safe Control systeem
- * Triple naspoelproces met 3 naspoelpompen, 6 naspoelarmen en 2 naspoeltanks van elk 20 liter
- * De warmtepomp energie terugwinning haalt energie uit de warme damp in de machine en warmte uit de afwasruimte voor het opwarmen tot 55°C van het koude leidingwater (5 - 30°C) en het afkoelen van de uitgeblazen lucht uit de machine, het opgewarmde water wordt gebruikt in de wastank en voor de boiler met verdere opwarming voor de naspoeling
- * De afwasruimte blijft hierdoor koeler, voor een aangename werkomgeving, directe afzuiging van machine is overbodig
- * De overloop van gebruikt naspoelwater naar de waszone wordt sensor gestuurd met behulp van een kleine bypass pomp voor optimaal gebruik van het water
- * De waszones en de naspoelzone met gebalanceerde schuifdeuren, dubbelwandig en geïsoleerd uitgevoerd, met automatische afslag van de waspomp
- * Vlak touch panel instelbaar op 30 talen met informatie betreffend de bediening, de werking, service en eventuele storings-signalering, op 3 niveaus (bedienend personeel, intern onderhoud en externe door Electrolux geautoriseerde technici)
- * Alarmeringen voor geopende deur, geblokkeerde afwaskorf of vervuild filter
- * USB poort voor uitwisseling van gegevens
- * Watermeter voor controle van het waterverbruik
- * Service check programma met geleid zoeken, de werkzaamheden kunnen aan de voorzijde plaatsvinden
- * Zero-Lime systeem met automatische ontkalking cyclus van de voorwas- hoofdwas- en naspoelzone, de boiler en het gehele hydraulische circuit van de machine
- * Korventransport met roestvrijstalen geleiders en transport nokken, automatische start/stop van de waspompen
- * Ingebouwde schakelkast met werkschakelaar, draaideur en 24 volt stroom circuit, IP65 beschermd
- * Voorbereid voor aansluiting van zeep- en naspoelmiddel doseerapparatuur, met aansluitingen voor leidingen en stroom aan de buitenzijde van de machine
- * Bij afsluiten van de machine is er de keuze uit alleen legen van de tanks of een automatisch reiniging programma of een automatisch desinfectie programma
- * Uitgevoerd met airbreak met airgap in de wateraansluiting om terugslag van het water in het leidingnet te voorkomen
- * De grote schuifdeuren en de vlakke beplating maakt uitwendige en inwendige reiniging eenvoudig
- * Spatkappen van 300 mm aan de invoer- en de uitvoerzijde
- * Geplaatst op 150 mm hoge roestvrijstalen stelpoten, +40/-40 mm in hoogte verstelbaar
- * IP25 beschermd en waterdicht

Goedkeuring

Uitvoering

- Het CLEAR BLUE filter systeem verwijdert het vuil uit het waswater, zodat het waswater langer schoon blijft en het zeepmiddel actiever blijft, dit geeft een beter afwasresultaat met lagere kosten.
- WASH-SAFE CONTROL zorgt voor een temperatuur van 85°C zodat het naspoelwater gedesinfecteerd is. Een externe boiler is overbodig. Met de ingebouwde airbreak en naspoelpomp wordt gedurende de naspoelcyclus een constante temperatuur en druk gegarandeerd, onafhankelijk van de condities van het binnenkomende leidingwater.
- Naadloos diepgetrokken wastanks met rondom afgeronde hoeken, aflopend naar de afvoer voor snelle leegloop binnen een paar minuten, ter voorkoming dat vuil zich kan ophopen. Diepgetrokken wastanks zonder lasnaden geven een gegarandeerd waterdichte oplossing.
- Maximale snelheid van 250 korven per uur, of er kan overgeschakeld worden naar snelheden overeenkomstig de Duitse DIN 10510 norm of de Amerikaanse NSF ANSI 3 norm.
- Via het bedieningspaneel is er keuze uit drie snelheden, die ter plaatse aangepast kunnen worden.
- De voorwaszone maakt gebruik van koud water zodat de voedselresten niet vastbakken op het serviesgoed, dit geeft een beter voorwas resultaat.
- Maximum Water Contact (MWC) wasarmen zijn geplaatst over de volle lengte van de wastank.
- Multi-Rinse naspoelarmen in combinatie met twee naspoeltanks hergebruiken het naspoelwater in diverse fases om hygiëne en volledige verwijdering van zeepmiddel op het serviesgoed te verzekeren.
- Het afvoerventiel van de wastank maakt automatische afvoer van vervuild water en opnieuw vullen met schoon water mogelijk, zonder onderbreking van het afwasproces.
- Het intuïtief touchpanel met gebruiksvriendelijk display zorgt voor eenvoudige bediening en controle van de machine status. Drie verschillende bedieningsniveaus zijn beschikbaar met relevante informatie per niveau: bedienend personeel, eigen technische dienst en geautoriseerde service dienst.
- Programma's voor automatische afvoer, automatische zelfreiniging en automatische desinfectie zijn standaard. De inwendige wasruimtes inclusief de inwendige deuren worden compleet gereinigd of gedesinfecteerd, zodat bacteriegroei voorkomen wordt voor maximale hygiëne en voor reductie van handmatige schoonmaaktijd.
- De zelflegende waspompen zorgen voor maximale hygiëne; alle was- en naspoelzones legen automatisch na een druk op de knop.
- Alle inwendige componenten (was- en naspoelarmen, tankfilters, gordijnen) zijn eenvoudig zonder gereedschap uitneembaar voor reiniging.
- IP25 bescherming tegen waterstralen, kleine voorwerpen en kleine dieren (groter dan 6 mm).
- Grote gebalanceerde schuifdeuren bij de was- en naspoelzones geven ruime toegang tot de binnenzijde. De dubbelwandige deuren zijn geïsoleerd met geïnjecteerd schuim, voor versterking en reductie van geluid en warmteverlies.
- Hoogte verstelbare poten met volledige toegang onder de machine voor reiniging.
- De spatkappen aan de invoer- en uitvoerzijde voorkomen water verspilling uit de machine.
- De machine is voorzien van een USB poort, voor het eenvoudig lezen van machine gegevens zoals de identificatie, verbruiksgegevens, componenten en alarmeringen. Machine parameters kunnen worden ingevoerd en uitgevoerd en firmware updated.
- De automatische back-up mode wordt geactiveerd in geval van een storing. Gestuurd zoeken naar het probleem

voor een snelle oplossing omvat 300 nauwkeurige meldingen en 23 eenvoudig te volgen processen.

Constructie

- Het modulaire ontwerp maakt het niet alleen mogelijk om de machine in delen aan te voeren en op locatie te monteren, maar ook naar verloop van tijd op locatie aan te passen en te vergroten.
- Alle belangrijke componenten zijn van roestvrijstaal AISI304: uitwendige front- en zijbeplating, inwendige ruimtes, was- en naspoelarmen, deuren en het korven transport systeem.
- De afwasmachine heeft een stabiel roestvrijstalen frame van buis 50 x 50 mm, voor langdurige degelijkheid.
- Alle elektrische componenten zijn in één centrale schakelkast geplaatst, IP65 beschermd, geïsoleerd van water en stoom voor een hoge betrouwbaarheid.
- Voorbereid met externe aansluitingen voor leidingwater, afvoerwater, zeepmiddel en naspoelmiddel en (indien van toepassing) zero-lime middel voor snelle en eenvoudige aansluiting aan beide zijden van de machine.
- De afwasmachine is ontworpen op basis van modulariteit, zodat een extra voorwaszone en twee droogzones op locatie toegevoegd kunnen worden.
- Lengte tussen aanvoertafel en afvoertafel van 2670 mm.

Duurzaamheid



- De WARMTEPOMP haalt de warmte uit de uitgeblazen damp om het inkomende leidingwater te verwarmen voor gebruik in de wastank en de naspoeling, zodat veel energie bespaart wordt. De vochtigheid, het volume en de temperatuur van de uitgeblazen lucht wordt hierdoor aanzienlijk verlaagd, zodat directe afzuiging overbodig is (afhankelijk van lokale regelgeving en omstandigheden, in overeenstemming met VDI 2052).
- ZERO-LIME is een volledig automatische cyclus voortotale ontkalking van de boiler, het hydraulische circuit en de was- en naspoelruimtes, met als gevolg een uitstekend afwasresultaat en een lager energie verbruik door de hogere efficiëntie van de verwarmingselementen.
- MULTI-RINSE technologie garandeert, onafhankelijk van de machine snelheid, een water verbruik van slechts 0,4 liter per korf, zodat het verbruik van energie, water, zeepmiddel en naspoelmiddel beperkt wordt.
- Alle wasruimten zijn zonder zichtbare leidingen en daardoor zonder lastig schoon te maken plekken.
- De auto-start/stop in verschillende zones zorgt ervoor dat de zone alleen in werking is als er een korf doorgaat. Dit reduceert het verbruik van energie, water en zeepmiddel en geeft geluidsreductie.

Elektra

Voltage	
535011 (EMR25NELV)	380-415 V/3N ph/50 Hz
Elektrisch vermogen	27.4 kW
Elektrisch vermogen minimaal	20.8 kW
Met de machine snelheid overeenkomstig DIN 10510.	
Energie verbruik	21.9 kWh
Gedurende gemiddelde bedrijfscondities.	
Voorwastank 1, verwarmingselement	14 kW
Wastank 1, verwarmingselement	7 kW
Triple naspoeltank, verwarmingselement	3.5 kW
Boiler, vermogen	7 kW
Voorwaspomp 1, vermogen	1.5 kW
Waspomp, vermogen	1.5 kW
Naspoelpompen, vermogen (final, duo, triple)	0.55 / 0.32 / 0.32 kW
De verwarmingselementen van de voorwaszone worden alleen gebruikt tijdens de desinfectie cyclus.	

Water

Warm water aansluiting	G 3/4"
Koud water aansluiting	G 3/4"
Afvoer aansluiting	50mm
Toevoer waterdruk	2-6 bar
Water toevoer temperatuur, was- en naspoelzone	5 - 65°C
Hoe hoger de temperatuur, hoe sneller de opwarming. Aanbevolen temperatuur: 50°C.	
Water toevoer temperatuur, voorwas- en naspoelzone	5 - 30 °C
Water toevoer, hardheid	0-14 °fH / 0-8°dH
Bij een hardheid lager dan 7°fH/4°dH is speciaal zeep- en naspoelmiddel benodigd.	
Maximale afvoer	1.8 l/s
Voorwastank, capaciteit	70 l
Voorwaspomp, capaciteit	500 l/min
Waszone 1, tank capaciteit	70 l
Duo naspoeltank capaciteit	20 l
Triple naspoeltank capaciteit	20 l
Waspomp, capaciteit	500 l/min
Boiler inhoud	14 liter
Verbruik naspoeling	
Algemene gegevens	
Capaciteit per uur (max. snelheid)	250 korven/4500 borden
Capaciteit per uur (DIN conform snelheid)	168 korven/3024 borden
Capaciteit per uur (min. snelheid)	150 korven/2700 borden
Was temperatuur	55 - 65 °C

Duo naspoel temperatuur	75-80 °C
Naspoel temperatuur	85 °C
Triple naspoel temperatuur	70 - 75 °C
Externe afmetingen, lengte	3270 mm
Externe afmetingen, breedte	895 mm
Alleen voor transport kan de breedte van de machine gereduceerd worden tot 795 mm door de elektra kast en de deurgrepen te verwijderen.	
Externe afmetingen, hoogte	2100 mm
Alleen voor transport kan de hoogte van de machine worden gereduceerd tot 2000 mm door de stelpoten in te draaien en de ventilator op de machine te verwijderen.	
Hoogte met geopende deur	2100 mm
Invoer opening, breedte	530 mm
Invoer opening, hoogte	490 mm
Gewicht, netto	787 kg
Transport gewicht	893 kg
Transport hoogte	2260 mm
Transport breedte	1040 mm
Transport lengte	3440 mm
Transport volume	8.09 m ³
Referentie normering gebruikt voor het bepalen van het geluidsniveau: IEC60335-2-58 annex AA.	
Lengte tussen aanvoertafel en afvoertafel	2670 mm

Afzuiging vereisten

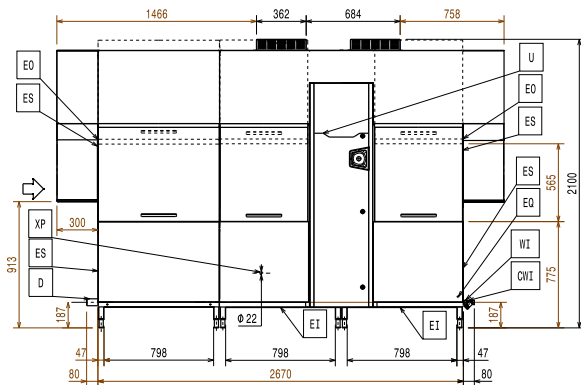
Lucht hoeveelheid (invoer, afvoer)	700 / 0 m ³ /h
Lucht temperatuur (invoer, afvoer)	23.5 - 0 °C
Lucht vochtigheid (invoer, afvoer)	95 / 0 % r.h.
De gegevens zijn bepaald op afzuigpunten bij 25°C en 60% relatieve vochtigheid omgevingscondities, 18°C toevoer water temperatuur en refereren alleen op de machine.	
Latente warmte	3100 W
Gevoels temperatuur	3700 W

Overeenkomstig VDI 2052, heeft dit model geen direct aangesloten afzuigkap nodig. Algemene ruimte ventilatie is wel noodzakelijk, overeenkomstig UNI ISO EN 7730 normering, VDI 2052 richtlijn en DW/172 UK regulering of volgens lokale reguleringen.

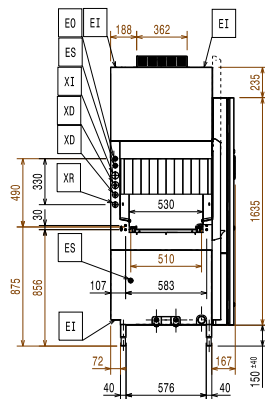
Duurzaamheid

Verbruik naspoeling bij maximale snelheid	100 l/h
Geluidsniveau	<62 dBA

Front aanzicht

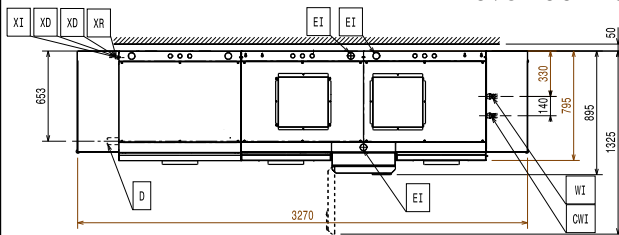


Zij aanzicht



CWI = Koud water invoer
D = Afvoer
EI = Elektrische aansluiting
EO = Elektrische uitgang
EQ = Equipotentiaal schroef
ES = Elektrische signalering IN/UIT
HWI = Warm water invoer
U = USB poort
WI = Water invoer

Boven aanzicht



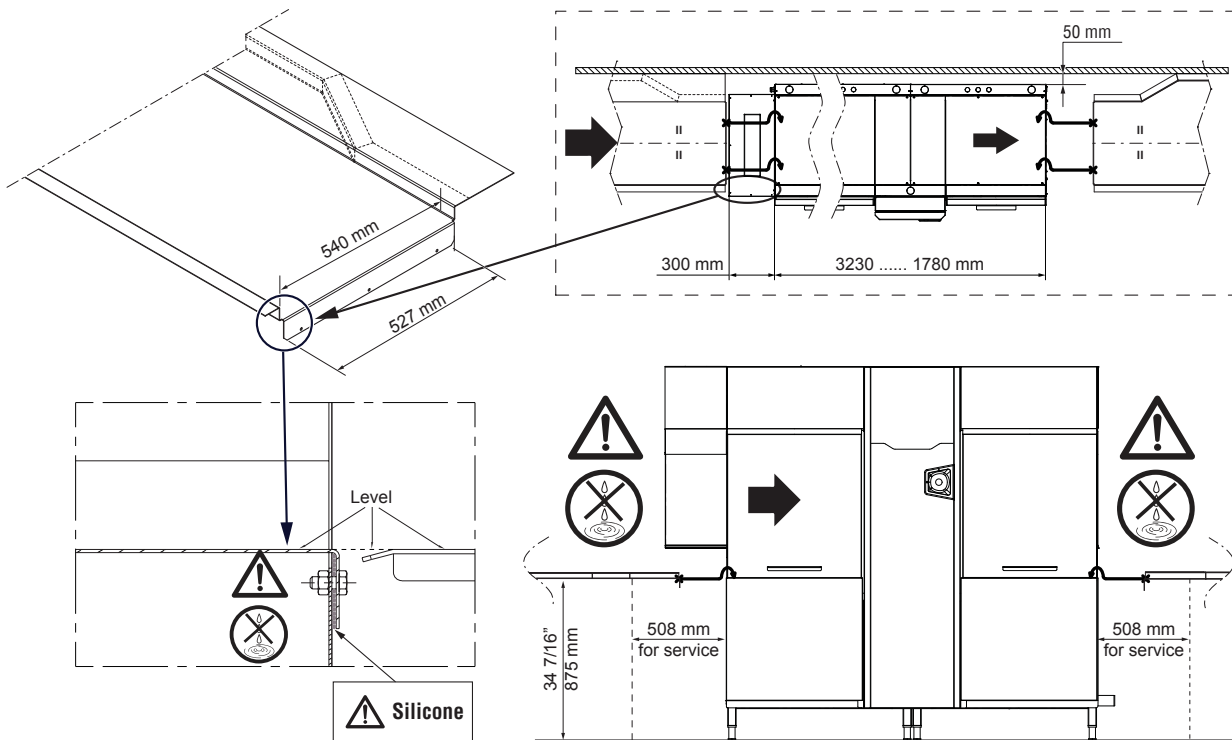
Meegeleverde accessoires

- 1 stuks ZERO-LIME INBOUWSET, voor PNC 865282 ESR-ESD afwasmachine
- 1 stuks WATERMETER INBOUWSET, PNC 865286 voor ESR-EDR-EMR afwasmachine

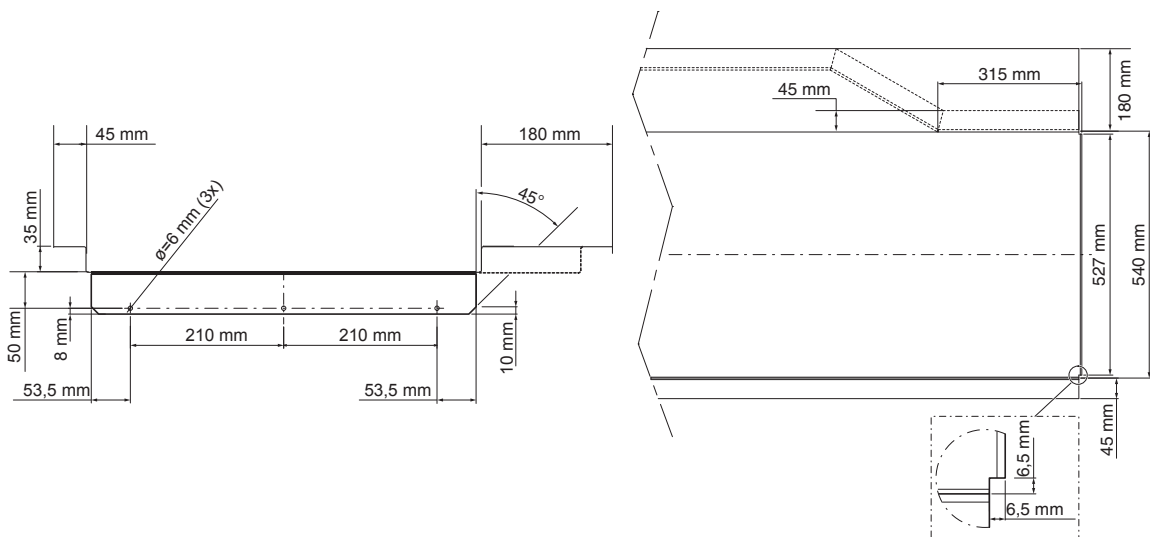
Optionele accessoires

- MEDIUM DROOGZONE NMHABE, PNC 534056 540 m³/u, zonder deur, voor EMR afwasmachine L>R en R>L, elektrisch
- MEDIUM VOORWASZONE NMPWEV, PNC 535033 35 liter tankinhoud, voor EMR afwasmachine met warmtepomp en zero-lime, L>R en R>L, elektrisch
- GROTE VOORWASZONE NLPWEV, 70 PNC 535035 liter tankinhoud, voor EMR afwasmachine met warmtepomp en zero-lime, L>R en R>L, elektrisch
- MEDIUM DROOGZONE NMDE, 530 PNC 535038 m³/u, geïsoleerde schuifdeur, voor EMR afwasmachine L>R en R>L, elektrisch
- ELEKTRISCHE AANSLUITING, PNC 865232 bestaand model aangedreven tafel op ESR-EDR-EMR afwasmachine
- SCHUIN OPLOPENDE PLAAT, voor PNC 865253 rollenbaan aan invoerzijde EDR-EMR afwasmachine
- BODEMPLAAT VOOR SPATKAP, PNC 865254 inclusief pootstel, voor EMR afwasmachine
- OMBOUWSET, voor het ombouwen PNC 865281 van een voorwaszone naar een waszone, EDR-EMR korventransportmachine
- WATERONTHARDINGSMODULE voor PNC 865284 ESR-EDR-EMR afwasmachines, 2 koud waterontharders en 1 warm waterontharder, 3 zoutreservoirs
- WATERMETER INBOUWSET, voor ESR- PNC 865286 EDR-EMR afwasmachine
- ELEKTRISCHE AANSLUITING, voor PNC 865290 aangedreven tafel en remote voorspoelzone, bij EMR afwasmachine
- OMBOUWSET SPATKAP voor 90°/180° PNC 865291 bocht
- HACCP KABEL AANSLUITING, voor PNC 865490 ESR-EDR-EMR afwasmachine
- WATERONTHARDINGS- EN PNC 865494 OMGEKEERDE OSMOSEMODULES voor ESR-EDR-EMR afwasmachines met atmosferische boiler, 2 koud waterontharders en 1 warm waterontharder, 3 zoutreservoirs, omgekeerde osmose installatie
- ETHERNET board (NIU-LAN) voor PNC 922696 oven en korventransportmachines

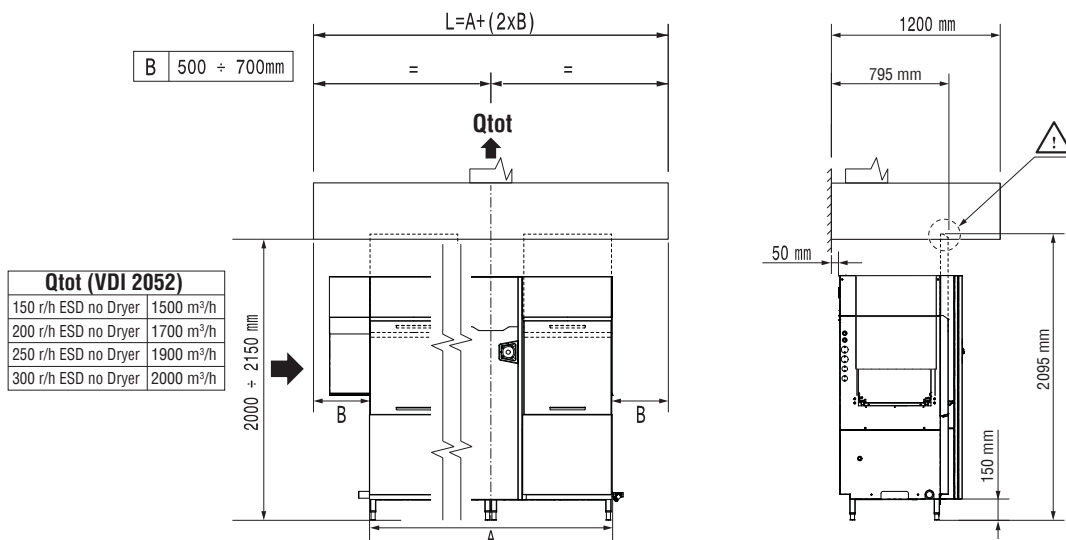
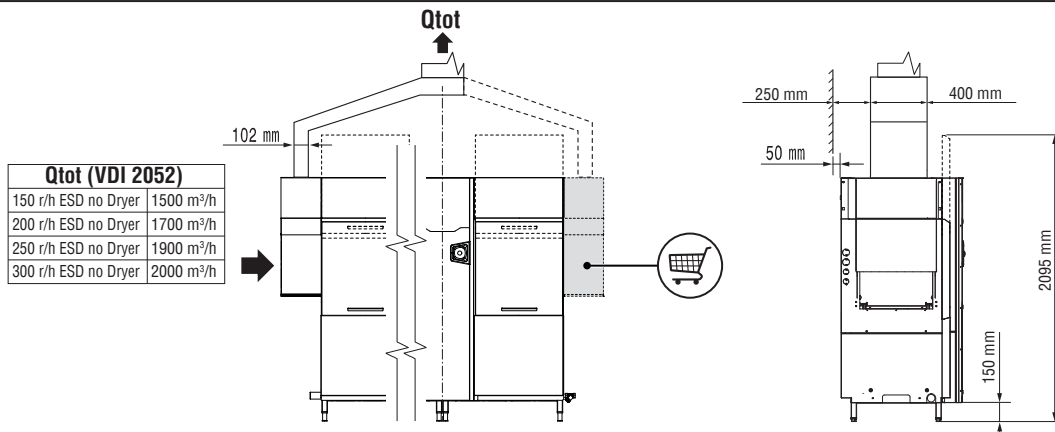
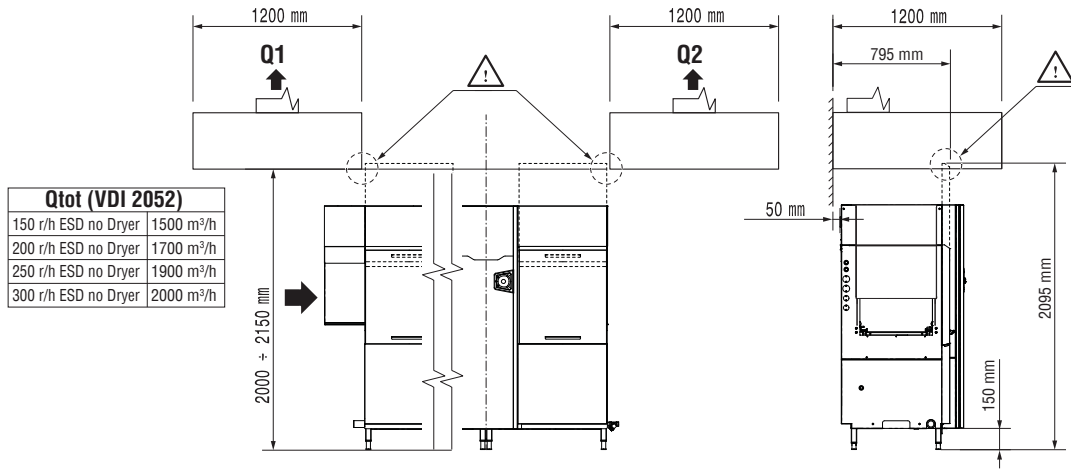
RECOMMENDED TABLE CONNECTION



⚠ Apply silicone between the machine and the table and make sure that there are not any water leakages.



All tables must be connected to the dishwashing units according to local regulations and industry standards which may differ from the recommendations herein suggested. Electrolux Professional is not liable for any failure in complying with local design standards.

RECOMMENDED HOOD DESIGN OPTIONS


All exhaust hoods must be dimensioned and installed according to local regulations and industry standards which may differ from the recommendations herein suggested. Electrolux Professional is not liable for any failure in complying with local design standards.

DOC. NO. 59566N500
EDITION 03.2017